

Worktable with Tubular Base

ASSEMBLY INSTRUCTIONS

CAUTION

INSPECT CONTENTS IMMEDIATELY AND FILE CLAIM WITH DELIVERING CARRIER FOR ANY DAMAGE.

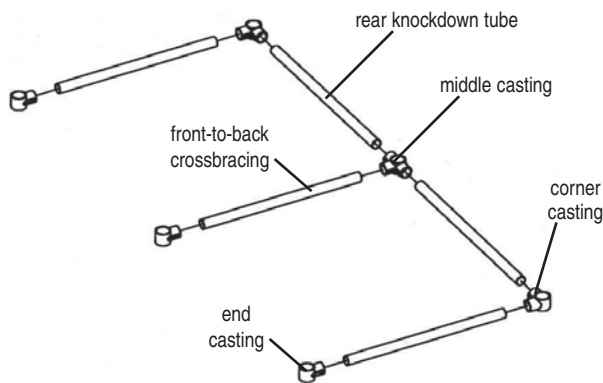
SAVE YOUR BOX AND ALL PACKING MATERIALS.

YOU ARE RESPONSIBLE FOR DAMAGE TO YOUR UNIT IF RETURNED IMPROPERLY PACKED.

Please note: Assembly shown for unit with six legs.

Step 1 - Assemble crossbrace subassembly.

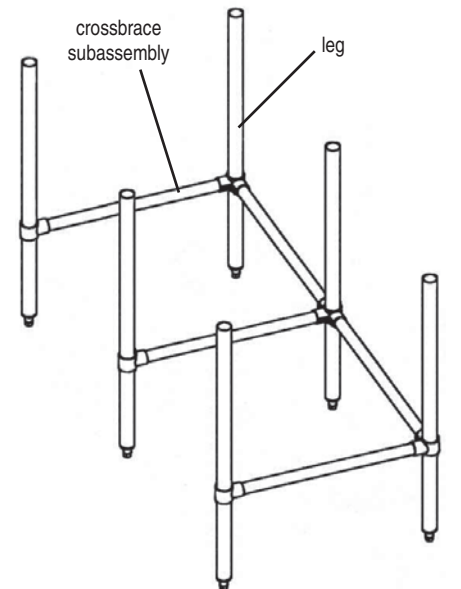
- Assemble middle, corner, and end castings to rear knockdown tube and front-to-back crossbracing.
- Tighten set screws.



Step 2 - Attach crossbrace subassembly to legs.

Note: To meet NSF requirements, attach crossbrace subassembly 6" from floor.

- On legs, measure and mark desired height of crossbrace subassembly.
- Insert legs.
- Snug the set screws.



SOUTHWEST **SOLUTIONS** GROUP
business organization systems

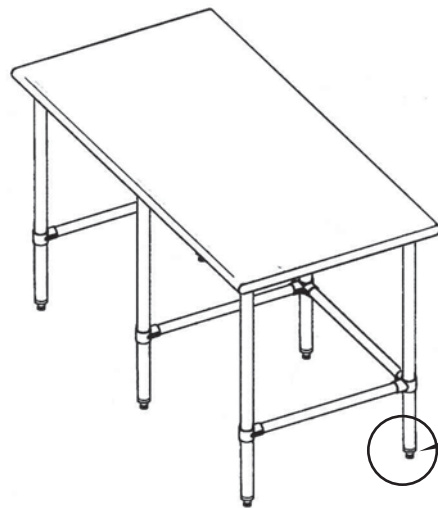
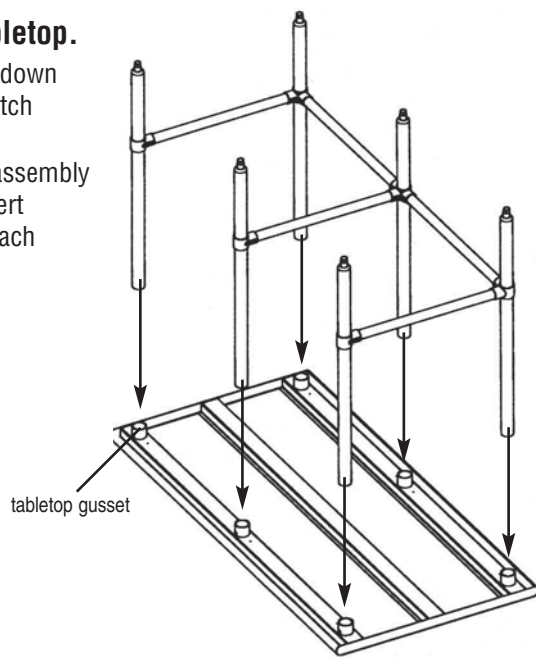
(continued on back page)

Worktable with Tubular Base

ASSEMBLY INSTRUCTIONS

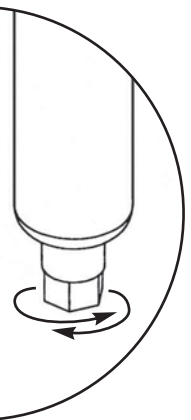
Step 3 - Attach tabletop.

- Turn tabletop upside-down (take care not to scratch the finish).
- Turn crossbrace subassembly upside-down and insert top of each leg into each tabletop gusset.
- Tighten all screws.



Assembly is complete.

Level table with adjustable feet.



(End)

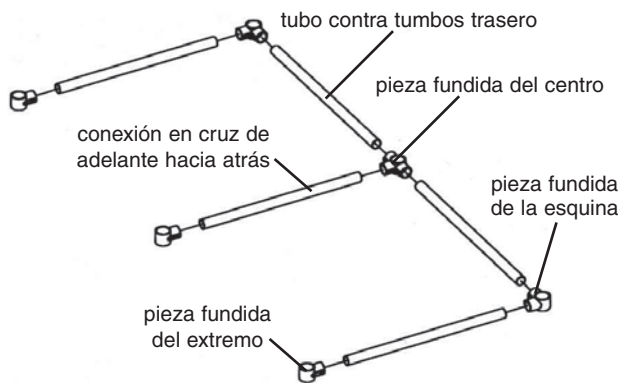
INSTRUCCIONES PARA EL ENSAMBLAJE**PRECAUCIÓN**

INSPECCIONE EL CONTENIDO INMEDIATAMENTE Y PRESENTE UN RECLAMO AL AL TRANSPORTISTA DE LA ENTREGA EN CASO DE HABER DAÑOS. CONSERVE LA CAJA Y TODOS LOS MATERIALES DE EMBALAJE. USTED ES RESPONSABLE DEL DAÑO DE LA UNIDAD SI SE DEVUELVE EMBALADA INCORRECTAMENTE.

Tenga en cuenta: Se muestra ensamblaje para una unidad con seis patas.

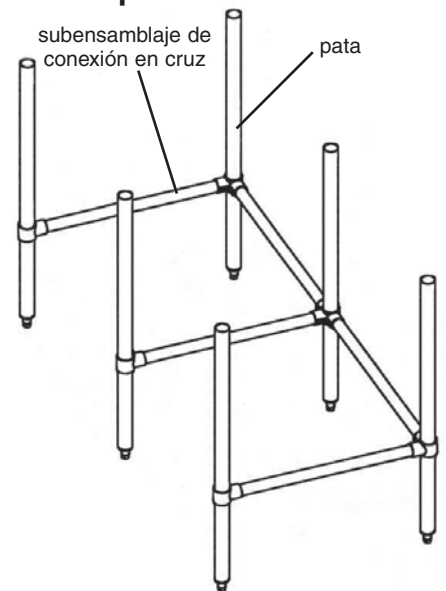
Paso 1: ensamble el subensamblaje de conexión en cruz.

- Ensamble las piezas fundidas del centro, las esquinas y los extremos a los tubos contra tumbos y tubos de conexión en cruz de adelante hacia atrás.
- Ajuste los tornillos de fijación.

**Paso 2: fije el subensamblaje de los tubos de conexión en cruz a las patas.**

Nota: Para cumplir con los requisitos de la organización NSF, fije el subensamblaje de conexión en cruz a 6" del piso.

- Mida y marque la altura deseada del subensamblaje de la conexión en cruz de las patas.
- Inserte las patas.
- Ajuste los tornillos de fijación.



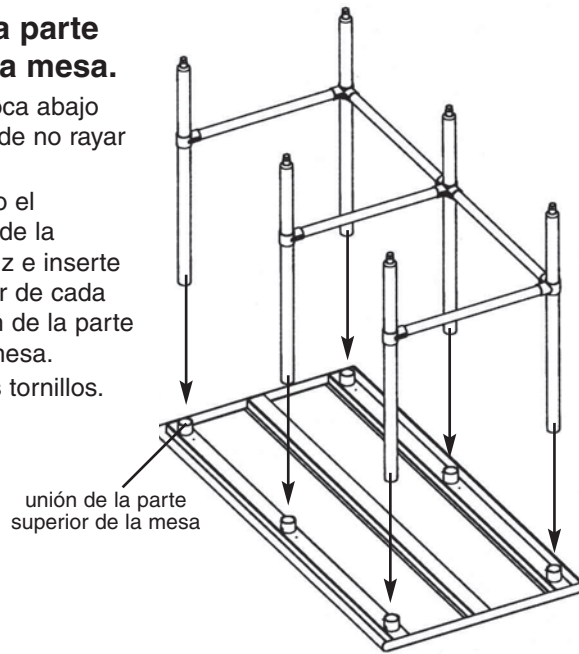
(continúa al dorso de la página)

Mesa de trabajo con base tubular

INSTRUCCIONES PARA EL ENSAMBLAJE

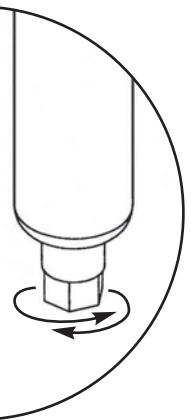
Paso 3: fije la parte superior de la mesa.

- Gire la mesa boca abajo (tenga cuidado de no rayar la terminación).
- Gire hacia abajo el subensamblaje de la conexión en cruz e inserte la parte superior de cada pata en la unión de la parte superior de la mesa.
- Ajuste todos los tornillos.



El ensamblaje está completo.

Nivele la mesa con bases ajustables.



(Fin)