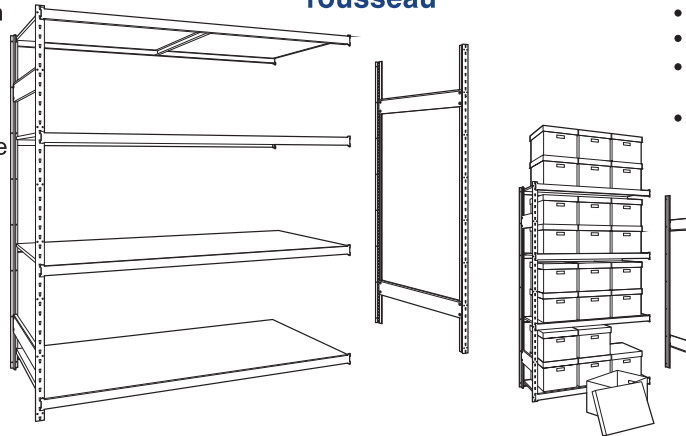


# Spider® Mini-racking and record storage SR Line Assembly Guide

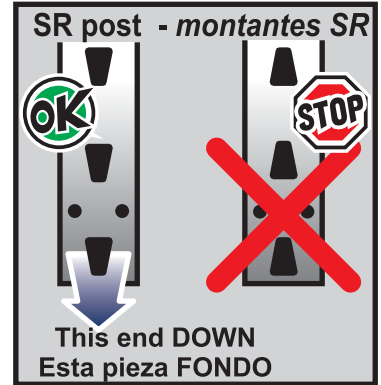


# Mini-racking Spider y archivo Guía de montaje Línea SR

- Please check the contents with your packing slip.
- Read instructions carefully.
- Save this document for future reference.
- Two people are required for the assembly.



- Verifique el contenido.
- Lea atentamente las instrucciones.
- Conserve estas instrucciones para consultar en el futuro.
- Se requieren dos personas para el montaje.



## Hardware

1/4-20 bolts  
Pernos 1/4-20  
3A1818L2



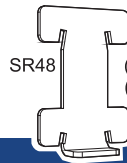
1/4-20 nuts  
Tuercas 1/4-20  
3S1801Z2



Security clips  
Sujetadores de seguridad  
71011070



Post spacer  
Espaciador de postes



(For back-to-back units)  
(Para unidades detrás contra detrás)

## Quincaillerie

## Tools Required



## Herramientas necesarias

## Setup

- Check the levelling of the floor in order to determine the critical areas. Use floor anchor plates #SH45 and shim plates #SH46 to level the shelving units.
- Make sure that no obstacle or electrical wiring comes in contact with the structure.



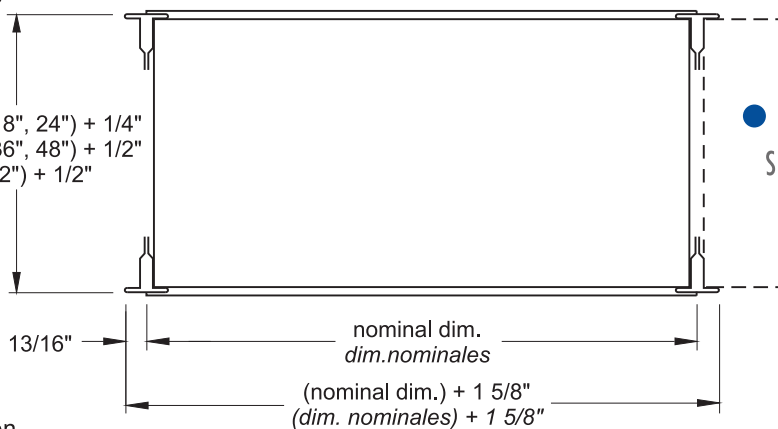
- Controlar el nivel del piso para detectar los lugares críticos. Usar las zapatas n.º SH45 y las cuñas de espesor n.º SH46 para nivelar las estanterías.
- Cerciorarse de que ningún obstáculo o cable eléctrico esté en contacto con la estructura.

## Preparación

## Overall Dimensions

- It is recommended to lay out shelving positions on the floor with a chalkline before beginning the installation.

(15", 16", 18", 24") + 1/4"  
(30", 32", 36", 48") + 1/2"  
(48 1/2") + 1/2"



**Note:**  
Refer to technical sheet  
#S52 for more information.

## Dimensiones totales

- Se recomienda trazar un plano de posicionamiento en el piso antes de comenzar la instalación.

SOUTHWEST SOLUTIONS GROUP  
business organization systems

**Nota:**  
Ver la ficha técnica n.º S52 para  
más información.

# Upright Assembly

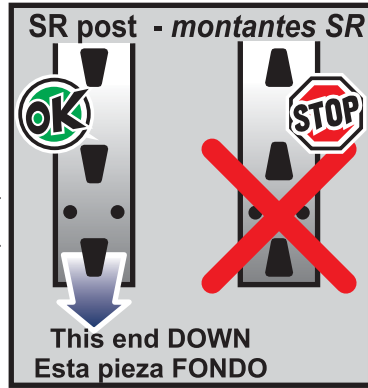
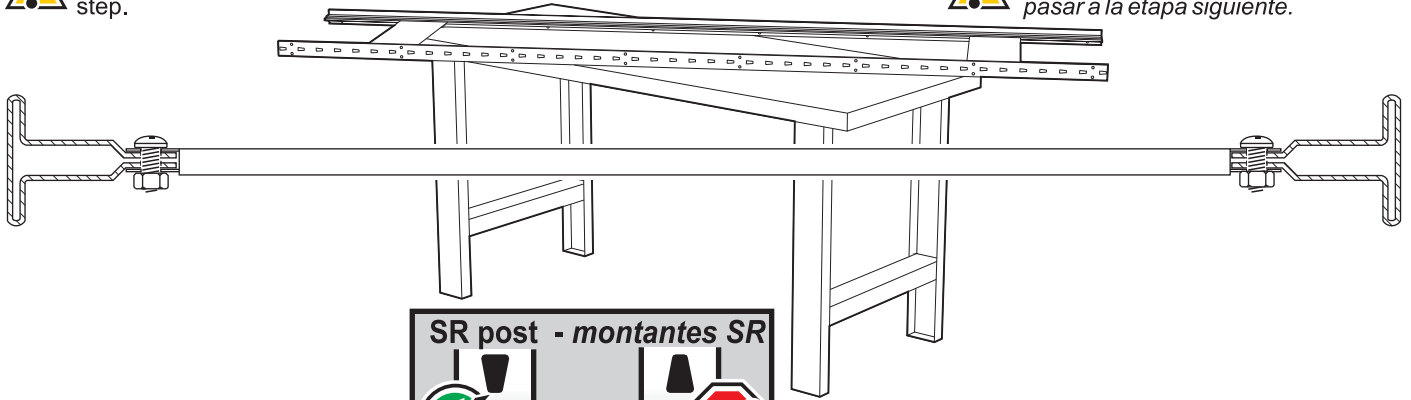
# Montaje montantes



If your uprights are welded, go to next step.



Si se trata de montantes soldados, pasar a la etapa siguiente.

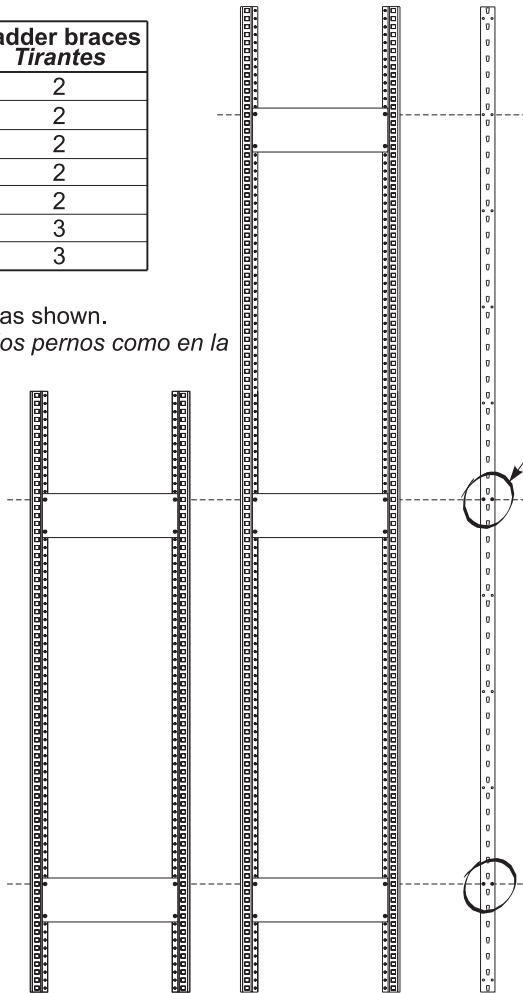


## Ladder Brace Positioning

Use the number of ladder braces indicated in this chart.

Posts Postes	Ladder braces Tirantes
39"	2
51"	2
75"	2
87"	2
99"	2
111"	3
123"	3

• Place bolts as shown.  
Posicionar los pernos como en la imagen.



Height: 39" to 99"  
Altura: 39" à 99"

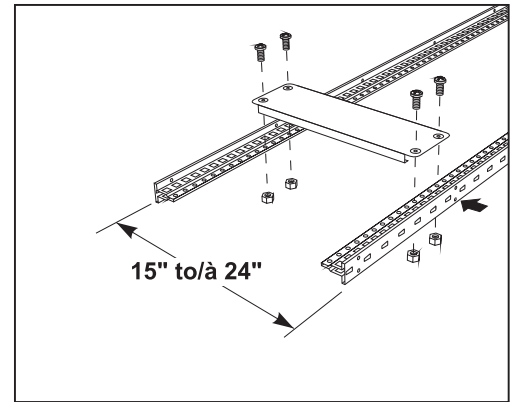
More than 99"  
Más de 99"

SR

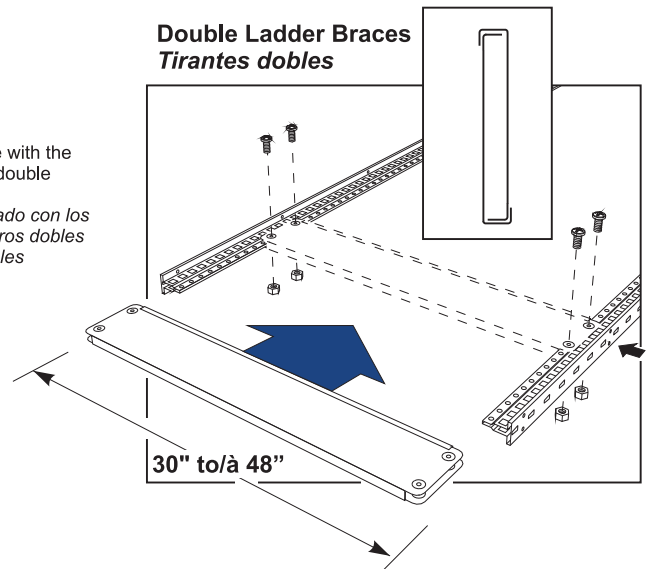
## Posicionamiento de tirantes

Usar la cantidad de tirantes indicada en el cuadro de la parte izquierda.

### Single Ladder Braces Tirantes simples



### Double Ladder Braces Tirantes dobles

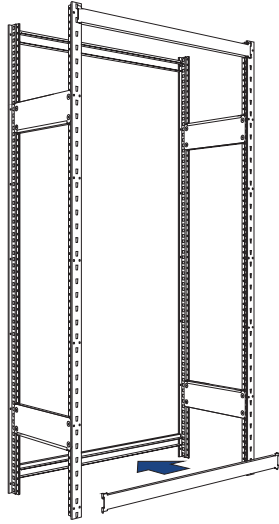


# Beams

# Viguetas

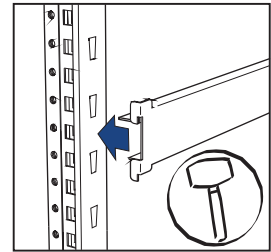
Hold the uprights vertically and hook the beams onto the posts.

Tenez les montants à la verticale et accrochez les poutrelles aux poteaux.



Start with the upper and lower beams.

Comenzar por colocar las viguetas superiores e inferiores.



Mini-Racking  
Record Storage  
Archivo



Position the lower beams according to the drawing at right, depending on your type of shelving unit.

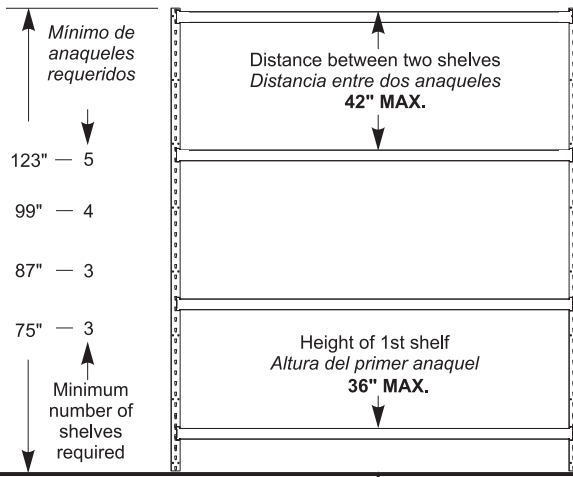
Posicionar las viguetas inferiores como lo muestra el esquema, según el tipo de estantería.

## Possible Beam Configurations

## Configuraciones posibles de viguetas

Position the beams according to the following guidelines.

If the first beams are positioned higher than 5" from the ground, the posts **must** be anchored to the floor.



Posicionar las viguetas respetando las siguientes reglas:

Si las primeras viguetas están colocadas a más de 5" del piso, los postes deben ser fijados en el piso.



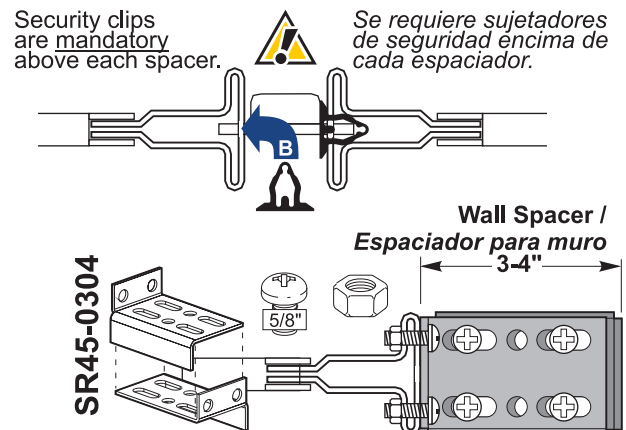
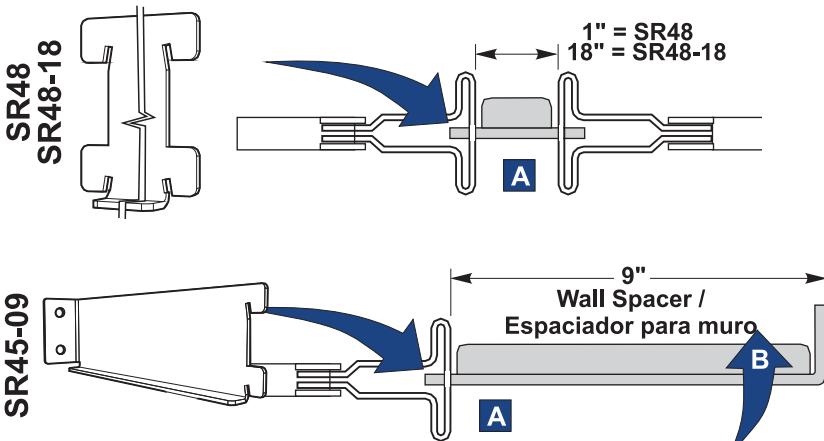
Medium-duty beams / Poutrelles moyennes		Heavy-duty beams / Poutrelles robustes		Floor anchoring / Fijación al piso
Height of 1st shelf Altura del primer anaquele	Maximum number of shelves Máximo de anaqueles	Height of 1st shelf Altura del primer anaquele	Maximum number of shelves Máximo de anaqueles	
5"	10	5"	5	Recommended / Recomendada
7" to / a 36"	7	7" to / a 36"	4	Required / Obligatoria

Based on the maximum beam load capacities.

Basado en la capacidad de carga máxima de las viguetas.

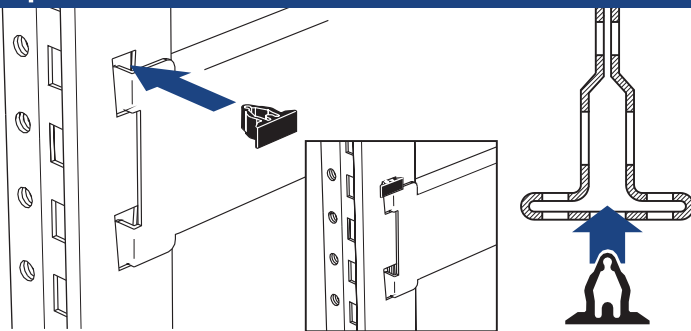
## Spacers for Mini-racking

## Espaciador para Mini-racking



## Security clip

## Fijación de seguridad



### IMPORTANT/IMPORTANTE !

The security clip is mandatory at each extremity (above) the beams.

*El sujetador de seguridad es obligatorio en cada extremo (encima) de las viguetas.*

## Tie bars

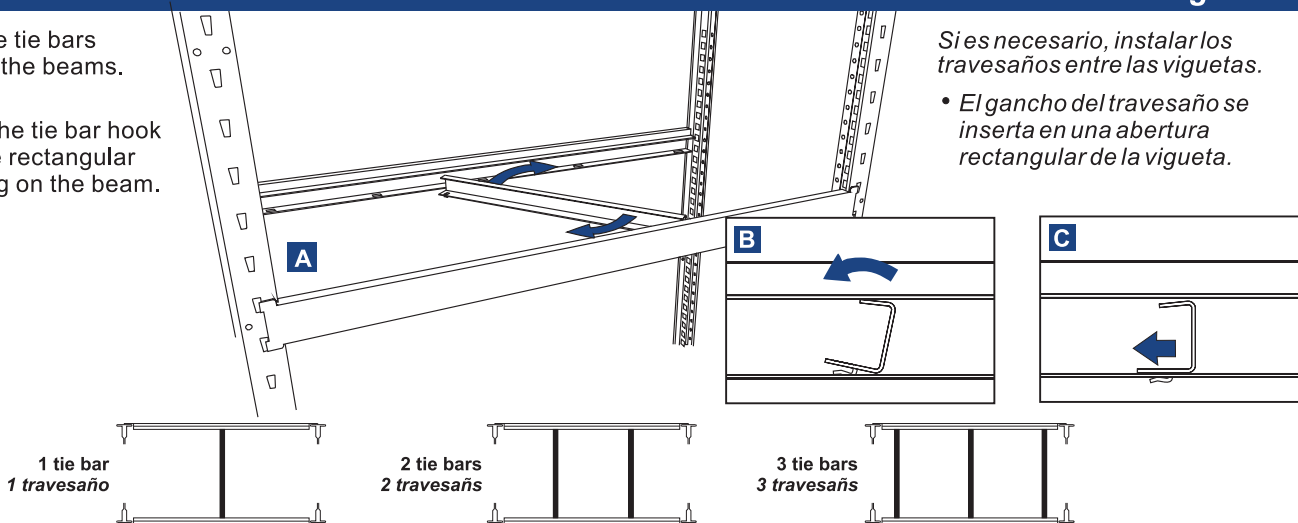
## Travesaños de viguetas

Install the tie bars between the beams.

- Insert the tie bar hook into the rectangular opening on the beam.

*Si es necesario, instalar los travesaños entre las viguetas.*

- *El gancho del travesaño se inserta en una abertura rectangular de la vigueta.*



### Medium-Duty Beams / Viguetas medianas

Decking Type Tipo de plataforma	Depth Ancho	Number of Tie Bars Número de travesaños
Wood Decking / Panel de madera	15" to/a 24"	1
	30" to/a 32"	2
	36"	2
Steel Decking / Anaquel de acero	48"	3
	15" to/a 24"	1
Wire Decking / Anaquel de alambre	30" to/a 48"	1
	24" to/a 48"	1

### Heavy-Duty Beams / Viguetas robustas

Decking Type Tipo de plataforma	Depth Ancho	Number of Tie Bars Número de travesaños
Wood Decking / Panel de madera	15" to/a 24"	2
	30" to/a 32"	2
	36"	3
	48"	3
**Steel Decking / Anaquel de acero	15" to/a 24"	1
	30" to/a 48"	1
**Wire Decking / Anaquel de alambre	24" to/a 48"	1

\*\*Heavy duty beams : 96"W x 48"D dimensions with steel decking or wire decking require 2 ties bars.

\*\*Viguetas robustas: La dimensión 96"A x 48"P, con anaqueles de acero o alambre, requiere 2 travesaños

## Wood shelves

## Anaqueles de madera

Now you can put the shelves into the shelving unit.

- Dimensions for wood panels are indicated in the charts below.

*Ahora se puede colocar los anaqueles en la estantería.*

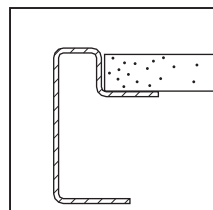
- *Las dimensiones para los paneles de madera están indicados en el cuadro.*

### Mini-racking / Mini-racking

Depth / Prof.	Width / Ancho					
	36"	48"	60"	72"	96"	96 1/2"
18"	34 3/4"x17 1/8"	46 3/4"x17 1/8"	58 3/4"x17 1/8"	70 3/4"x17 1/8"	94 3/4"x17 1/8"	96"x17 1/8"
24"	34 3/4"x23 1/8"	46 3/4"x23 1/8"	58 3/4"x23 1/8"	70 3/4"x23 1/8"	94 3/4"x23 1/8"	96"x23 1/8"
30"	34 3/4"x29 3/8"	46 3/4"x29 3/8"	58 3/4"x29 3/8"	70 3/4"x29 3/8"	94 3/4"x29 3/8"	96"x29 3/8"
36"	34 3/4"x35 3/8"	46 3/4"x35 3/8"	58 3/4"x35 3/8"	70 3/4"x35 3/8"	94 3/4"x35 3/8"	96"x35 3/8"
48"	34 3/4"x47 3/8"	46 3/4"x47 3/8"	58 3/4"x47 3/8"	70 3/4"x47 3/8"	94 3/4"x47 3/8"	96"x47 3/8"
48 1/2"	34 3/4"x48"	46 3/4"x48"	58 3/4"x48"	70 3/4"x48"	94 3/4"x48"	96"x48"

### Record Storage / Archivo

Depth / Prof.	Width / Ancho	
	42"	66"
15"	40 3/4"x14 1/8"	64 3/4"x14 1/8"
16"	40 3/4"x15 1/8"	64 3/4"x15 1/8"
30"	40 3/4"x29 3/8"	64 3/4"x29 3/8"
32"	40 3/4"x31 3/8"	64 3/4"x31 3/8"



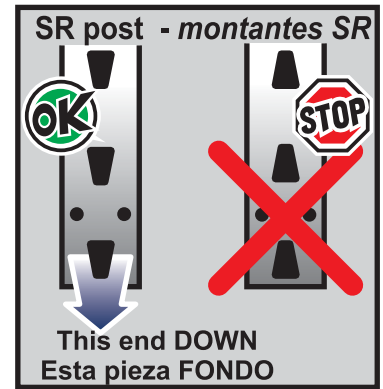
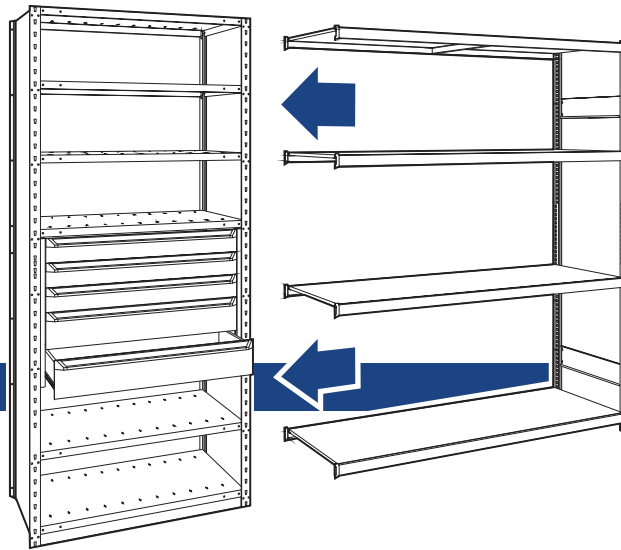
# Shelving + Mini-racking

Assembly Rules



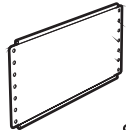
# Estantería + Mini-racking

Reglas de montaje

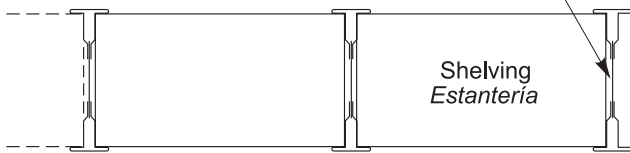


## General rules

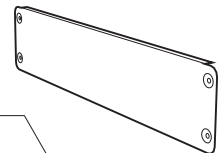
- First assemble shelving units.
- Always add Mini-racking to shelving units.



Shelving panel or side braces  
*Tirantes o panel de estantería*



Shelving  
*Estantería*



Mini-racking side braces  
*Tirantes de Mini-racking*



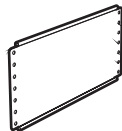
Mini-racking

## Reglas generales

- Comenzar por montar las estanterías.
- Agregar siempre el Mini-racking a las estanterías.

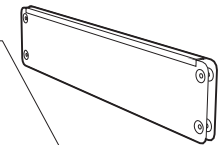
## Combinations of back-to-back Shelving + Mini-racking

## Combinación de estanterías detrás contra detrás + Mini-racking

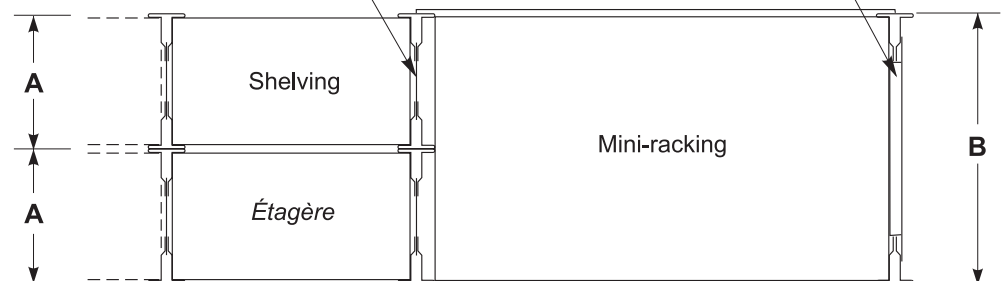


Shelving panel or side braces  
*Tirantes o panel de estantería*

Double Mini-racking side brace as shown  
*Tirantes de Mini-racking según se ilustra.*



A	B
12" + 18"	30"
15" + 15"	30"
12" + 24"	36"
18" + 18"	36"
24" + 24"	48"



Nominal dimensions. See technical sheet #S52 for exact dimensions  
*Dimensiones nominales. Ver ficha técnica n.º S52 por conocer las dimensiones exactas.*